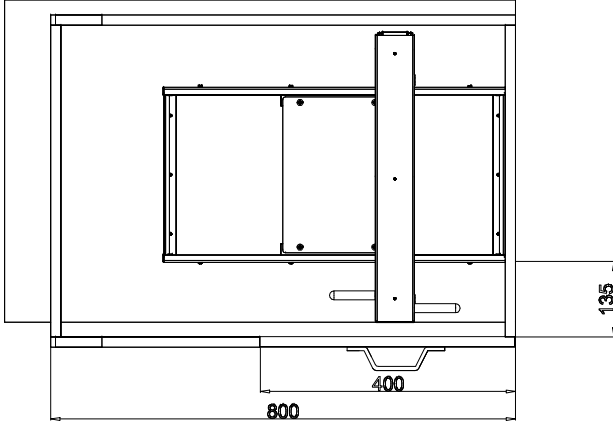
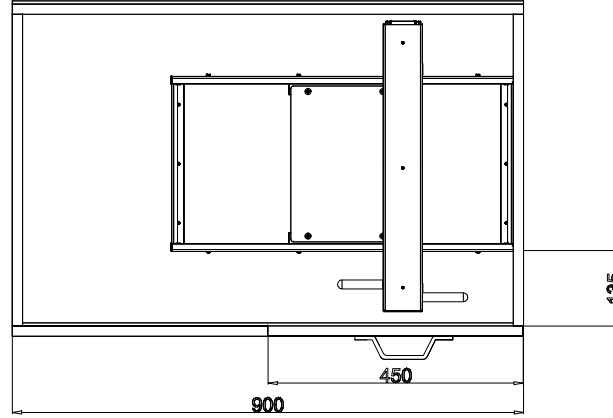


1 40'lık Kapak / 40' Cover

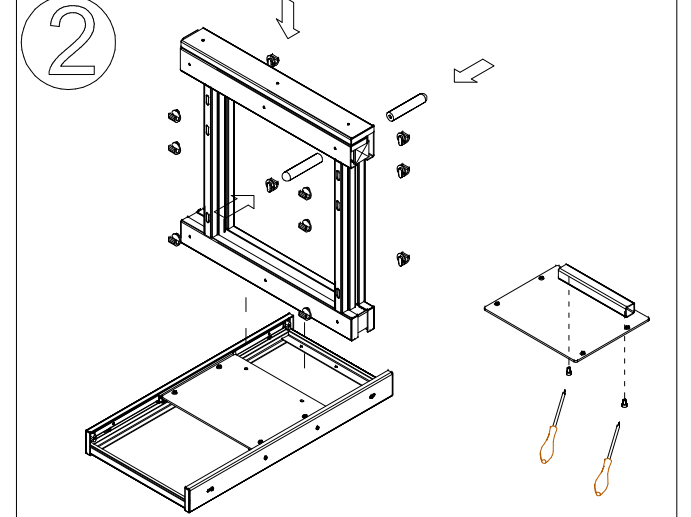


- Montaj ölçüleri şekildeki gibidir.
- Installation dimensions are as in the figure.

1 45'lik Kapak / 45' Cover

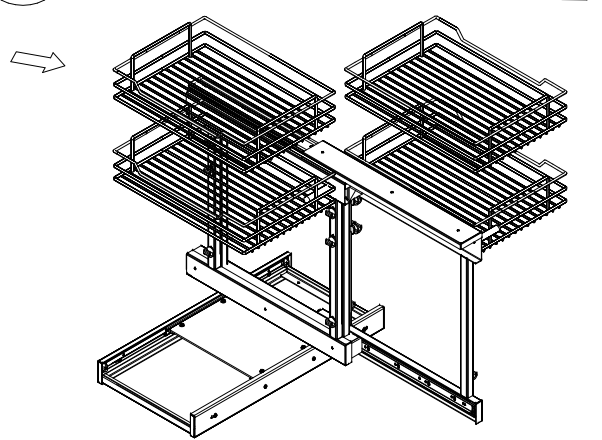


- Montaj ölçüleri şekildeki gibidir.
- Installation dimensions are as in the figure.



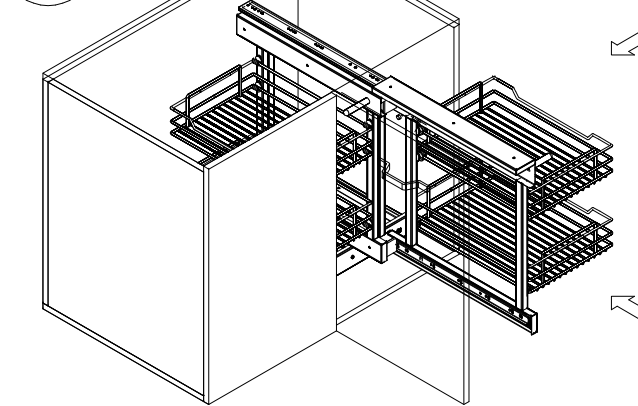
- Tutma kolları ile plastik aparatlar takılır ve gövde alt mekanizma ile birleştirilir.
- Grab handles and plastic apparatuses are attached and the body is combined with the lower mechanism.

3



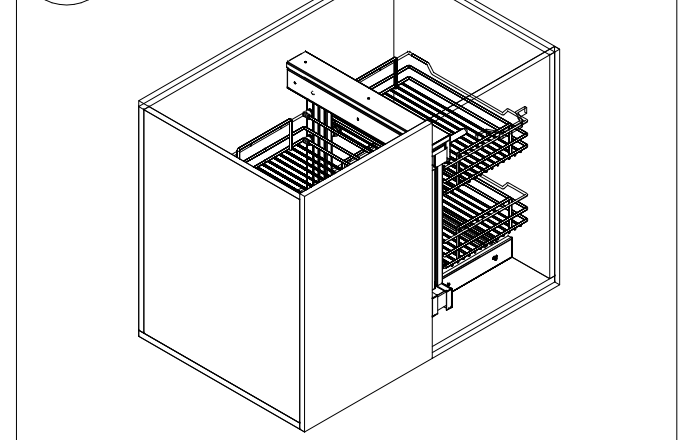
- Sepetler gövdeye takılır.
- The cap is attached with the cap fittings.

4



- Ürün tutma kolu ile hareket ettirilir.
- The product is moved with the handle.

5



- Ürün kullanıma hazırdır.
- The product is ready for use.